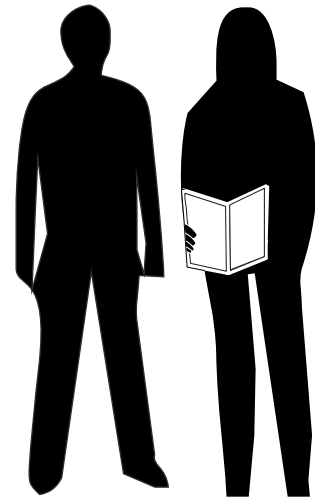


TWIN BED/LIT À UNE PLACE

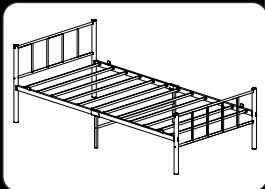


Minutes Assembly
Minutes Assemblée



2 Person Assembly Recommended
Assemblage pour 2 personnes recommandé

Product may vary slightly from images.
Le produit peut différer légèrement des visuels.



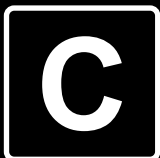
**THIS PRODUCT IS DESIGNED FOR A CHILD 4 YEARS AND UP,
MAXIMUM WEIGHT 250 LBS.
CE PRODUIT EST CONÇU POUR UN ENFANT DE 4 ANS ET PLUS,
D'UN POIDS MAXIMAL DE 250 LB.**

⚠ WARNING - CHOKING HAZARD

This product contains small parts needed for assembly. Adult Assembly Required!

⚠ MISE EN GARDE - RISQUE D'ÉTOUFFEMENT

Ce produit contient les petites pièces nécessaires à l'assemblage.
Assemblage adulte requis!



Model #/Modèle#:

1090

CONTENTS / CONTENU

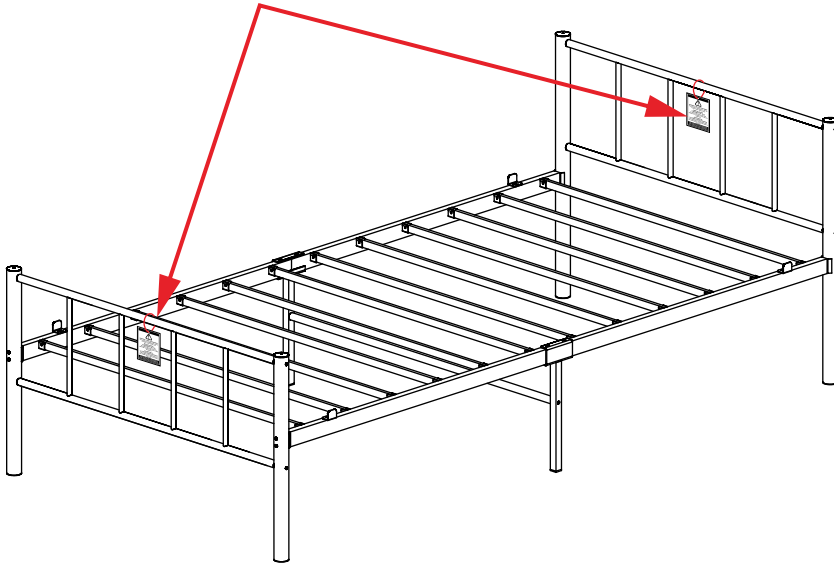
PAGE / PAGE

• Warnings / Mises en Garde.....	2-3
• Warranty, Storage / Garantie, L'entreposage.....	4-5
• Parts List / Liste des Pièces / Lista de Partes.....	6-7
• Assembly Step / Montage Étapes / Montaje Pasos.....	8-11
• Product Information / Informations du Produit.....	12

**Before assembly, read instructions and warning statements.
Avant l'assemblage, lisez les instructions et les avertissements.**

! WARNING

Remove and discard warning hang tags from both headboard and footboard before use!



Hang Tag

! WARNING: ENTRAPMENT/STRANGULATION HAZARD

- Failure to follow these warnings and assembly instructions could result in serious injury or death.
- **NEVER** use bed with children under 4 years of age.
- Openings in and between bed parts can entrap head and neck of a child under the age of 4 years.
- **ADULT assembly required! Choking Hazard:** Unassembled small parts can be a choking hazard to children. For the safety of your child it is recommended to not assemble this unit with them in the same room due to concerns that they may pick up and swallow small parts.

KEEP INSTRUCTIONS FOR FUTURE USE

- **NEVER** use this product if there are any loose or missing fasteners, loose joints or broken parts. Check after assembly and periodically during use at least once a week.
- **READ** all instructions **BEFORE** assembly and **USE** of the product.
- **NEVER** substitute parts.
- **CONTACT us** for replacements parts. Go to www.bkfurn.com/customer-care

CARE AND MAINTENANCE

- Avoid sharp objects.
- Avoid excessive force.
- Make sure to wipe complete unit with a mild soap and damp cloth before the first use.
- Clean with mild soap and damp cloth.

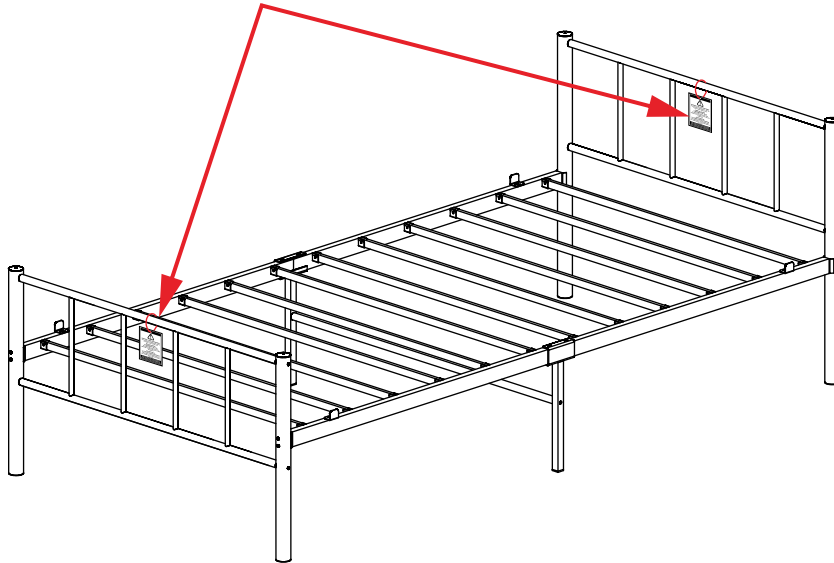
DISMANTLING PRODUCT

- Follow directions in reverse to dismantle this product.



⚠ MISE EN GARDE

Retirer et jeter avertissement hang tags tête de lit et pied de lit et utilisation marchepied!



Hang Tag

⚠ MISE EN GARDE : RISQUE DE COINCEMENT/ D'ÉTRANGLEMENT

- Le non-respect de ces avertissements et instructions d'assemblage peut entraîner des blessures graves ou la mort.
- N'utilisez **JAMAIS** de lit avec des enfants de moins de 4 ans
- Les ouvertures dans et entre les pièces de lit peuvent piéger la tête et le cou d'un enfant de moins de 4 ans.
- **Assemblage ADULTE requis! Risque d'étouffement:** les petites pièces non assemblées peuvent être un risque d'étouffement pour les enfants. Pour la sécurité de votre enfant, il est recommandé de ne pas assembler cet appareil avec lui dans la même pièce, car il risque de ramasser et d'avaler de petites pièces.

CONSERVEZ CES INSTRUCTIONS POUR UN USAGE ULTÉRIEUR

- N'utilisez **JAMAIS** ce produit si certaines attaches manquent ou sont lâches, si des joints sont lâches ou des pièces cassées. Après le montage, pendant l'usage, vérifiez régulièrement ces éléments, au moins une fois par semaine.
- **LISEZ** intégralement les instructions **AVANT** d'assembler et **d'UTILISER** le produit.
- Ne changez **JAMAIS** des pièces.
- **CONTACTEZ-NOUS** pour les pièces de rechange. Allez sur www.bkfurn.com/customer-care

SOINS ET ENTRETIEN:

- Évitez les objets coupants.
- Évitez la force excessive.
- Assurez-vous d'essuyer complètement l'unité avec un savon doux et un chiffon humide avant la première utilisation.
- Nettoyer avec du savon doux et un chiffon humide.

DEMONTAGE DU PRODUIT

- Pour démonter le produit, suivez les directives dans l'ordre inverse.



www.bkfurn.com/customer-care | ☎: 1-610-743-5254

A SHORT MESSAGE

FR

Dear Friend;

Thank you for choosing our product. We strive to produce high quality products and have taken every precaution to make sure this product is safe and easy to assemble.

This product has been tested to, and surpasses the latest government safety standards.

Your satisfaction is very important to us! If you have any suggestions or comments please contact us at:

customercare@bkfurn.com

Thank you for your purchase.

WARRANTY

Limited warranty.

This warranty extends to the original purchaser only and will need proof of purchase.

Time period of this warranty.

The 1 year term of this warranty shall commence on the date of the original purchase.

The warranty covers any defects, malfunction or failure attributed to either the quality of materials used, workmanship of finish, or assembly. If during the first 1 year after purchase of this product under reasonable and non-commercial use, and conditions of maintained, it fails to conform to this warranty, BK Furniture will at its option, repair or replace the product determined to be defective.

What is Not Covered by this warranty?

This warranty does not cover damages or malfunctions not resulting from defects in material or workmanship. Damages or malfunctions from other than normal use, including, but not limited to, repair or tampering by unauthorized parties.

If you require service.

See last page for contact details and for quicker service, the PSI Information for your product.

STORAGE

Your product could potentially be damaged if stored in too cool, too hot, or too wet of an environment. When you store your product, be sure that you do so in a climate-controlled environment. If you plan to take your product apart for long-term storage, be sure to place all hardware in a secure bag so that pieces do not get lost. Please contact us if you have lost the instruction manual or have any other questions.



www.bkfurn.com/customercare | ☎: 1-610-743-5254

Cher ami;

Merci d'avoir choisi notre produit. Nous nous efforçons de fabriquer des produits de haute qualité et avons pris toutes les précautions nécessaires pour nous assurer que ce produit est sûr et facile à assembler.

Ce produit a été testé et dépasse les dernières normes de sécurité du gouvernement.

Votre satisfaction est très importante pour nous! Si vous avez des suggestions ou des commentaires, veuillez nous contacter à l'adresse suivante:

customercare@bkfurn.com

Merci pour votre achat.

GARANTIE

Garantie Limitée.

Cette garantie ne couvre que l'acheteur initial et ne sera besoin d'une preuve d'achat.

Période de garantie.

Le mandat de 1 an de cette garantie commence à la date de l'achat initial.

La garantie couvre tout défaut ou dysfonctionnement attribué soit à la qualité des matériaux utilisés, la finition de finition ou d'assemblage. Si au cours de la première 1 an après l'achat de ce produit dans l'utilisation raisonnable et non-commercial, et les conditions de maintenir, il ne se conforme pas à cette garantie, BK Furniture, à sa discrétion, réparer ou remplacer le produit jugé défectueux.

Ne sont pas couverts par cette garantie?

Cette garantie ne couvre pas les dommages ou des dysfonctionnements qui ne résultent pas de défauts de matériaux ou de fabrication. Dommages ou des dysfonctionnements de l'autre que l'utilisation normale, y compris, mais sans s'y limiter, la réparation ou l'altération par des tiers non autorisés.

Si vous avez besoin d'un service.

Voir la dernière page pour les détails de contact et pour un service plus rapide, les informations PSI pour votre produit.

L'ENTREPOSAGE

Votre produit peut potentiellement être endommagé s'il est stocké dans un environnement trop frais, trop chaud ou trop humide. Lorsque vous stockez votre produit, assurez-vous de le faire dans un environnement à température contrôlée. Si vous prévoyez de démonter votre produit pour un stockage à long terme, assurez-vous de placer tout le matériel dans un sac sécurisé afin que les pièces ne se perdent pas. Veuillez nous contacter si vous avez perdu le manuel d'instructions ou si vous avez d'autres questions.



PARTS LIST / LISTE DES PIÈCES / LISTA DE PARTES

Actual Size / Taille Réelle / Tamaño real

Ref/Réf/Ref	Name/Nom/Nombre	QTY/QTE/CANT	mm	10	20	30	40	50	60	70	80	Head/Tête/Cabeza	
A	M8 x 65mm Bolt Boulon de M8 x 65mm Perno de M8 x 65mm #07-ABM865	8											
B	M8 x 55mm Bolt Boulon de 55 mm Perno de 55 mm #07-ABM855	4											
C	Lock Nut Écrou de blocage Tuerca de bloqueo ##07-LNM8	4											
D	M6 x 55mm Bolt Boulon de 55 mm Perno de 55 mm #07-ABM655	8											
E	M6 x 40mm Bolt Boulon de M6 x 40 mm Perno de M6 x 40 mm #07-ABM640	2											
F	M6 x 15mm Bolt Boulon de M6 x 15mm Perno de M6 x 15mm #07-ABM615	4											

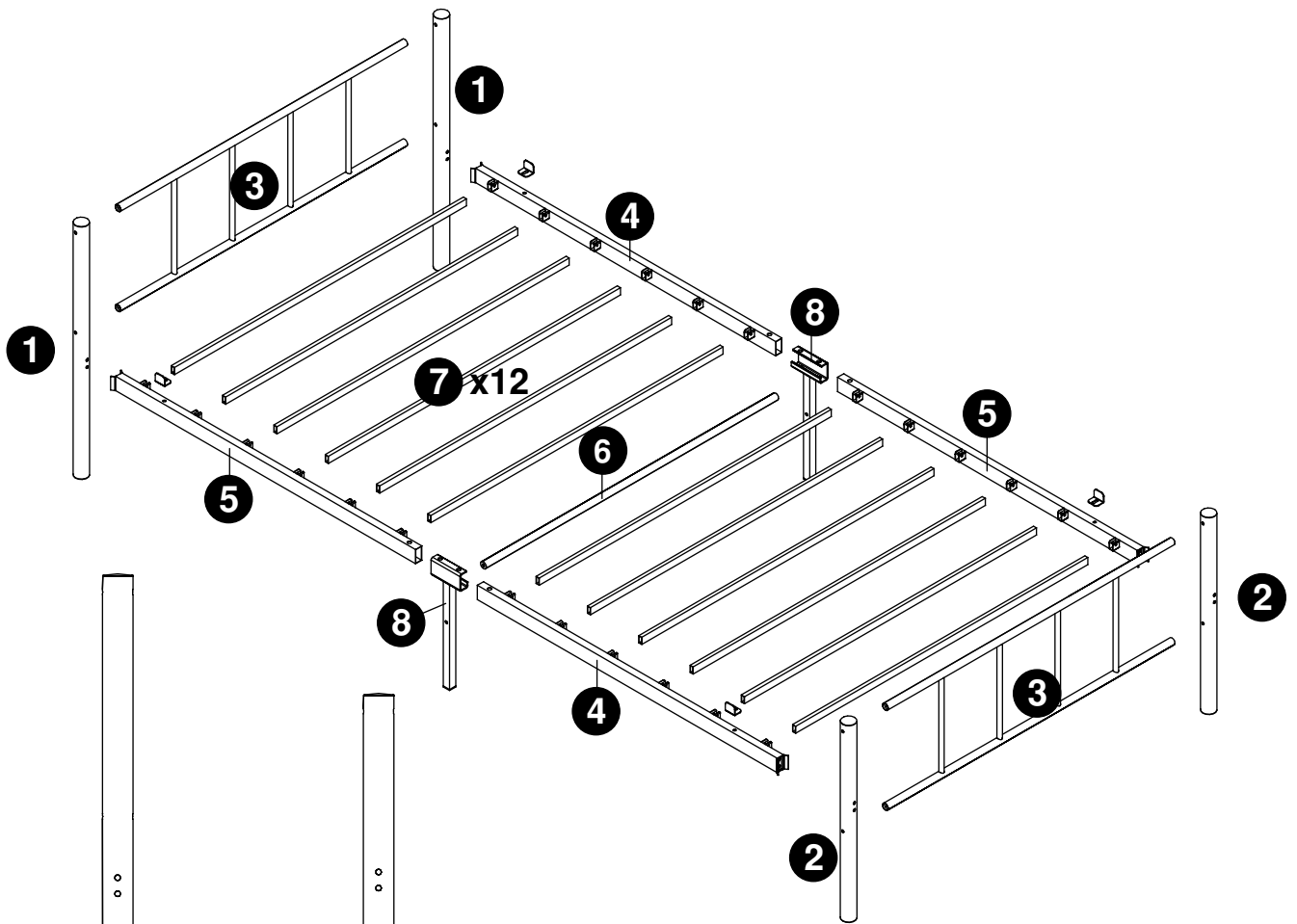
Not to Scale / Pas à L'échelle / No a escala

G	M8 Allen Key Clé Allen de M8 Llave Allen de M8 #07-AKM8	1										
H	M6 Allen Key Clé Allen de M6 Llave Allen de M6 #07-AKM6	1										
J	M8 Wrench Clé M8 Llave inglesa de M8 #07-WM8	1										
K	Mattress Restraint Bracket Support de retenue de matelas Soporte de sujeción del colchón #07-M02	4										



www.bkfurn.com/customer care | ☎: 1-610-743-5254

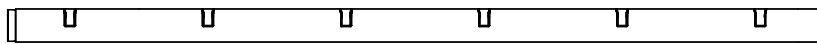
PARTS LIST / LISTE DES PIÈCES / LISTA DE PARTES



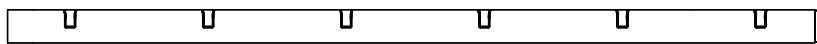
1 x2
#1090XX-1

2 x2
#1090XX-2

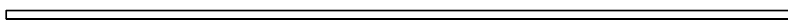
3 x2
#1090XX-3



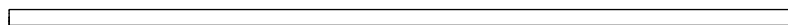
4 x2
#1090XX-4



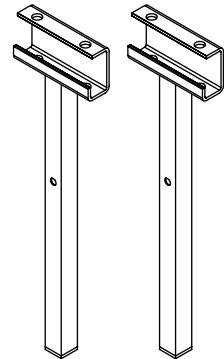
5 x2
#1090XX-5



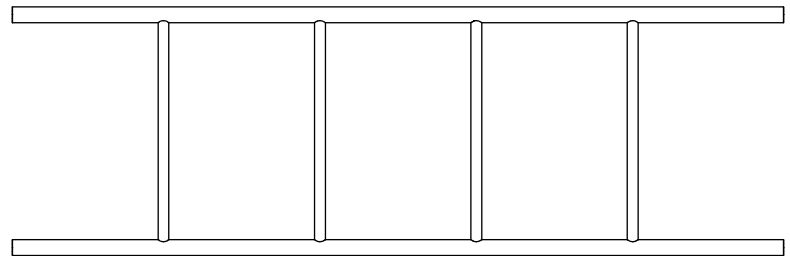
6 x1
#1090XX-6



7 x12
#1090XX-7



8 x2
#1090XX-8



BESOIN
D'AIDE?

www.bkfurn.com/customer-care | ☎: 1-610-743-5254

ASSEMBLY STEPS / MONTAGE ÉTAPES / MONTAJE PASOS

1

D
x4

Lay on padded surface
À poser sur une surface rembourrée
Acostado sobre una superficie acolchada

2

D
x4

3

B
x4

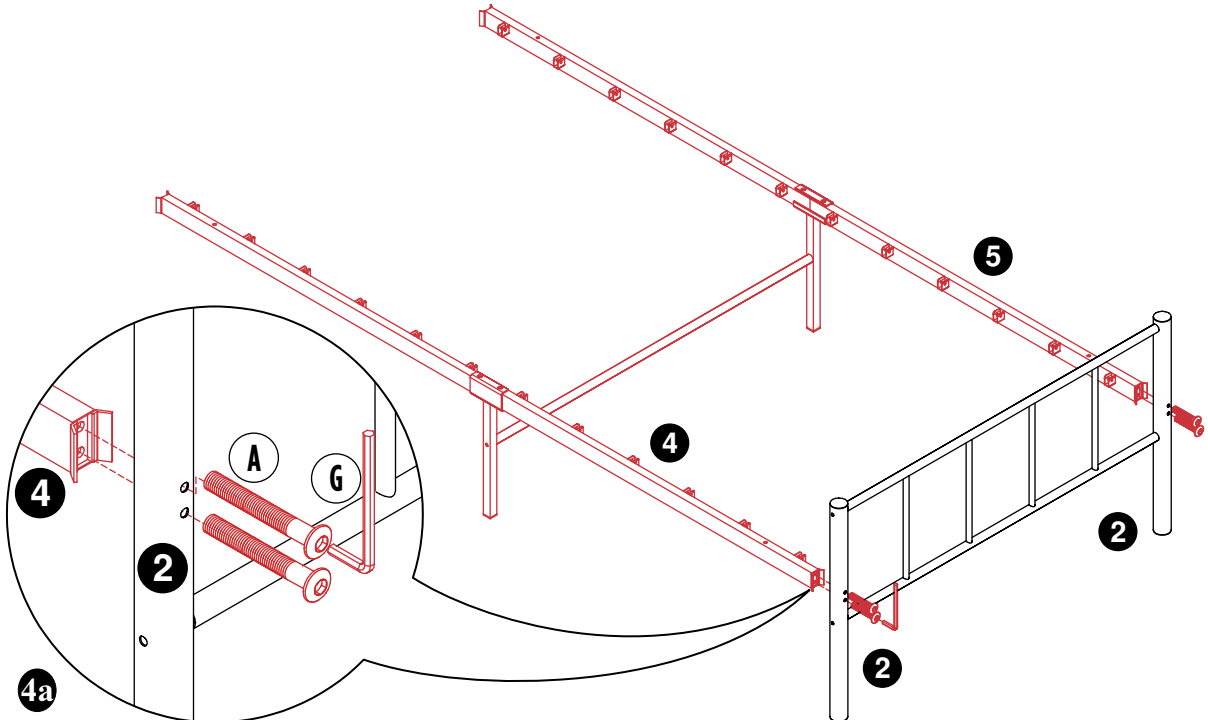
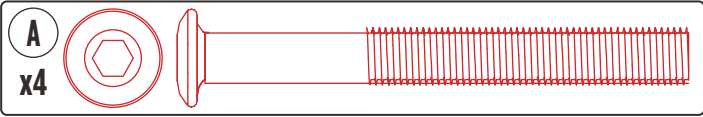
C
x4

2X

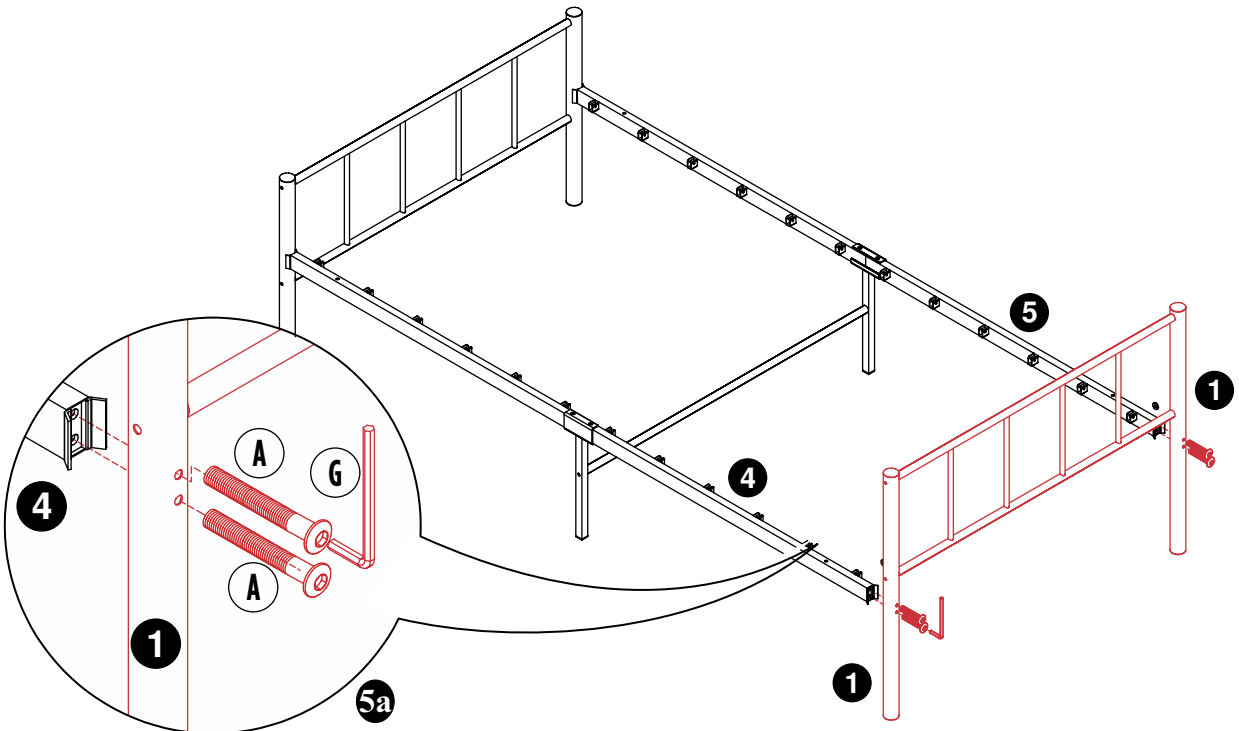
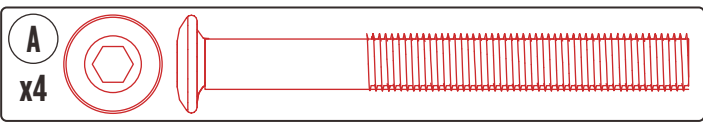


ASSEMBLY STEPS / MONTAGE ÉTAPES / MONTAJE PASOS

4



5

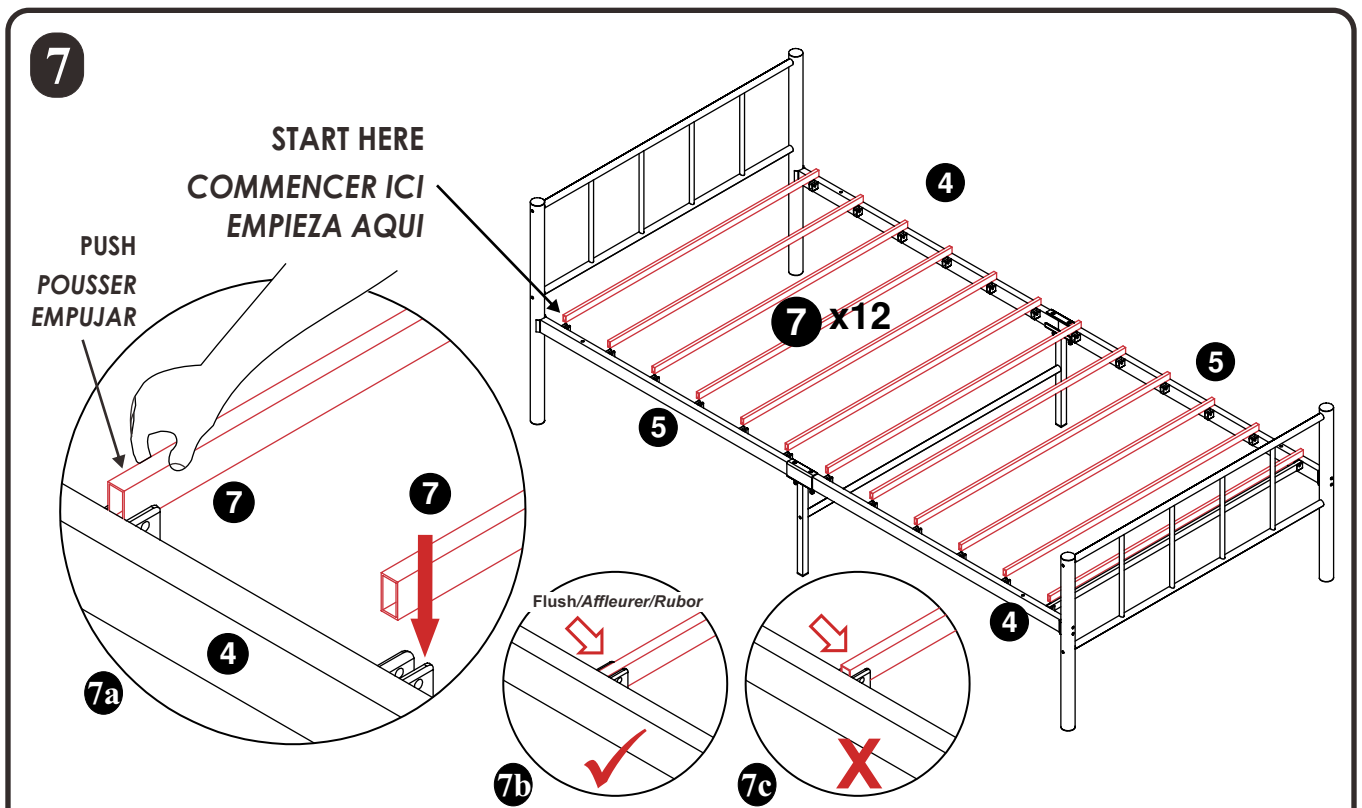
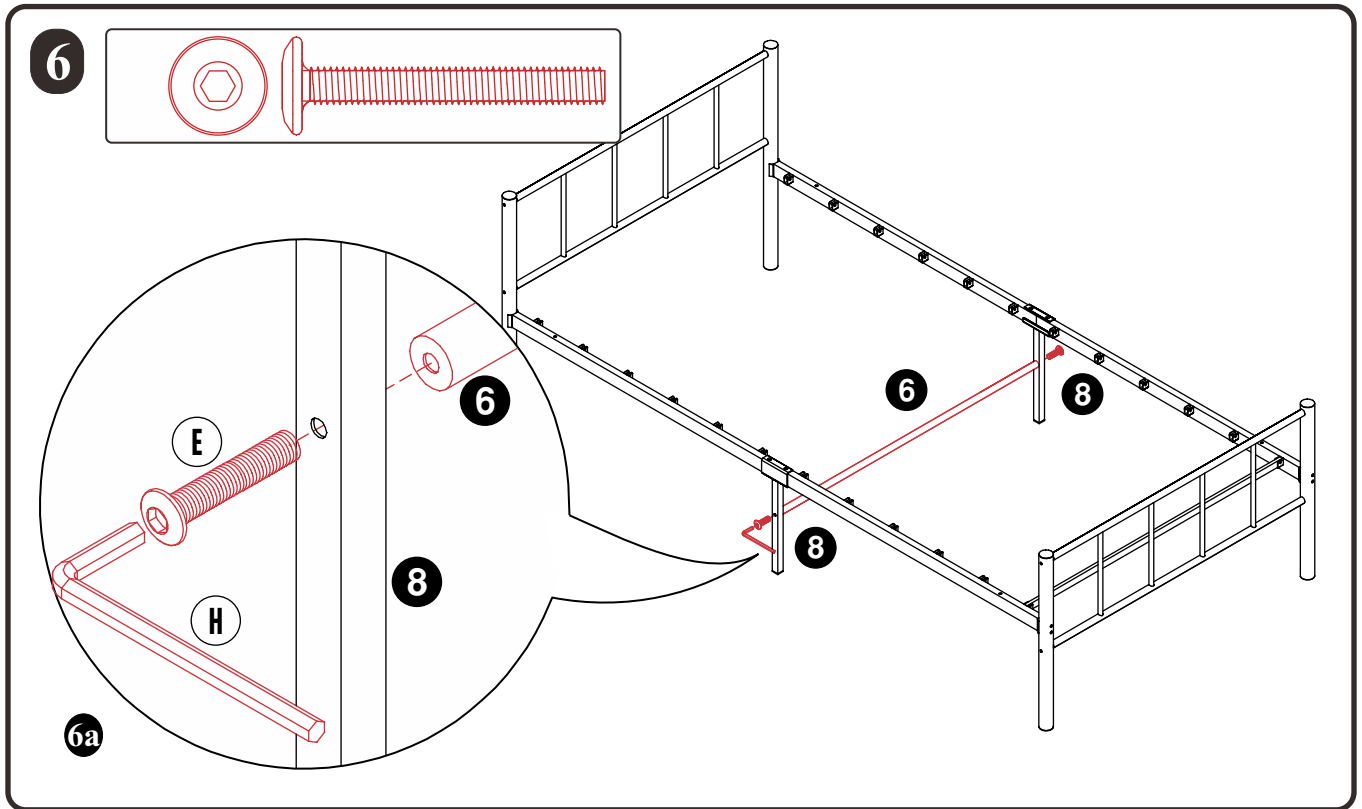


9

BESOIN D'AIDE?

www.bkfnurn.com/customer-care | ☎: 1-610-743-5254

ASSEMBLY STEPS / MONTAGE ÉTAPES / MONTAJE PASOS



- If needed, use a rubber mallet to secure slats in place and flush with mattress rail. DO NOT use a hammer as it will damage metal surface.
- Au besoin, utilisez un maillet en caoutchouc pour fixer les lattes en place et affleurez la barrière du matelas. NE PAS utiliser un marteau car cela endommagerait la surface métallique.
- Si es necesario, use un mazo de goma para asegurar los listones en su lugar y al ras con el riel del colchón. NO use un martillo ya que dañará la superficie del metal.

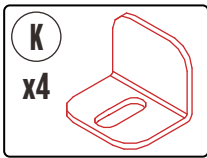
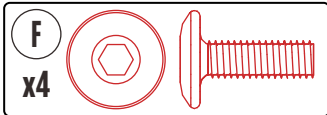
NEED
HELP?

www.bkfurn.com/customer-care | ☎: 1-610-743-5254

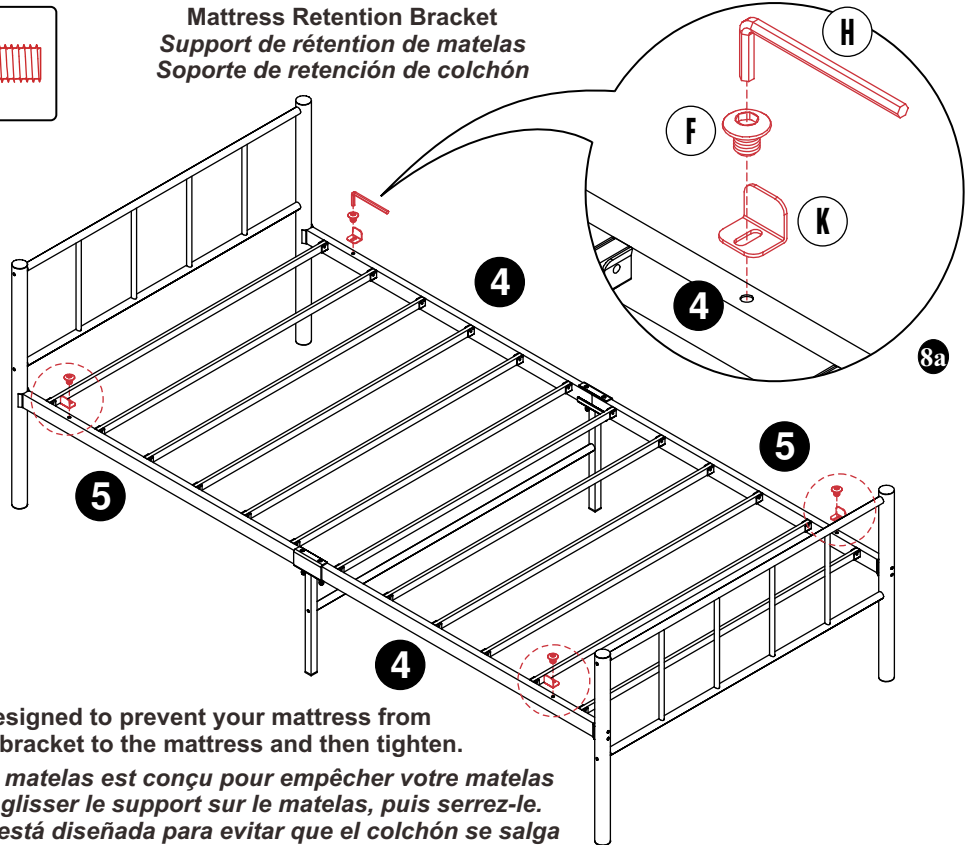
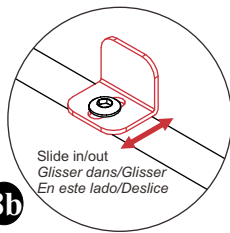
10

ASSEMBLY STEPS / MONTAGE ÉTAPES / MONTAJE PASOS

8

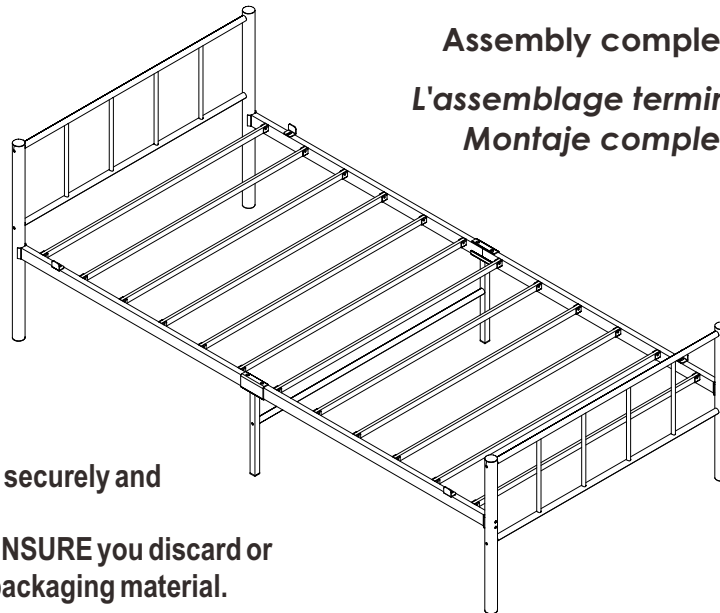


Mattress Retention Bracket
Support de rétention de matelas
Soporte de retención de colchón



- The mattress restraint is designed to prevent your mattress from sliding off frame. Slide the bracket to the mattress and then tighten.
- Le dispositif de retenue du matelas est conçu pour empêcher votre matelas de glisser du cadre. Faites glisser le support sur le matelas, puis serrez-le.
- La restricción del colchón está diseñada para evitar que el colchón se salga del marco. Deslice el soporte hacia el colchón y luego apriete.

9



Assembly complete.
L'assemblage terminé.
Montaje completo.



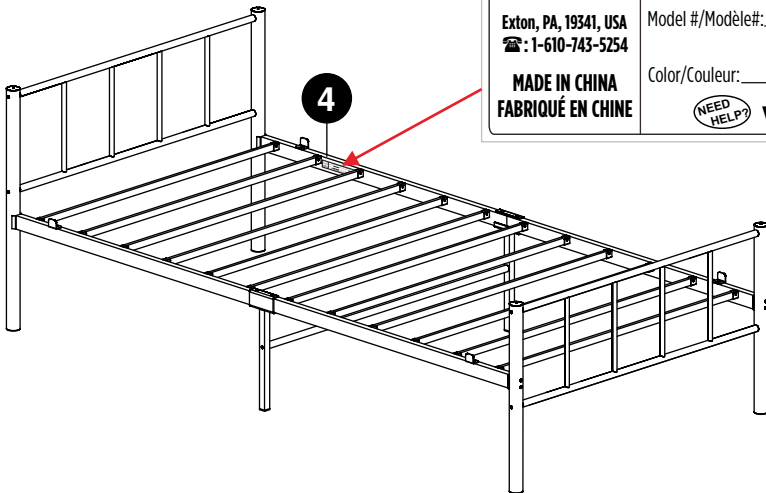
- Ensure all bolts are tightened securely and product sits on floor level.
- Once assembly is complete ENSURE you discard or recycle (where available) all packaging material.
- Assurez-vous que tous les boulons sont bien serrés et que le produit repose au niveau du sol.
- Une fois l'assemblage terminé ASSURER vous jetez ou le recyclage (le cas échéant) tous les matériaux d'emballage.
- Asegúrese de que todos los pernos estén bien apretados y que el producto se asiente al nivel del piso.
- Una vez que el montaje esté completo Asegúrese de desechar o reciclar (donde esté disponible) todo el material de empaque.

BESOIN
D'AIDE?

www.bkffurn.com/customer care | ☎: 1-610-743-5254

11

LOCATION OF PSI STICKER / EMBLACEMENT DE L'AUTOCOLLANT PSI



BK FURNITURE
Exton, PA, 19341, USA
☎: 1-610-743-5254
MADE IN CHINA
FABRIQUÉ EN CHINE

Product Packaging Information/Renseignements Sur L'emballage Du Produit
Model #/Modèle #: _____ Shipment Ref. #/Réf. expédition #: _____
Color/Couleur: _____ Date Code/Date Code: _____
NEED HELP? www.bkfurn.com/customer-care

PRN-02-11004 [21064.30]

REGISTRATION / D'ENREGISTREMENT

IMPORTANT:

We urge you to register your product in the event of a safety alert or recall. We will not sell, rent or share your personal information. To register this product please go to our online registration site at:



IMPORTANT:

Nous vous invitons à enregistrer votre produit en cas d'une alerte de sécurité ou de rappel. Nous ne serons pas vendre, louer ou partager vos informations personnelles. Pour enregistrer ce produit se il vous plaît visitez notre site d'inscription en ligne à l'adresse:

www.bkfurn.com/registration

PRODUCT SHIPMENT INFORMATION/INFORMATIONS SUR L'EXPÉDITION DU PRODUIT

BK FURNITURE

Exton, PA, 19341, USA

BK FURNITURE

Model #/Modèle #: _____

Color/Couleur: _____

Shipment Ref. #/Réf. expédition #: _____

Date Code/Code Date: _____

MADE IN CHINA/FABRIQUÉ EN CHINE



www.bkfurn.com/customer-care | ☎: 1-610-743-5254

12