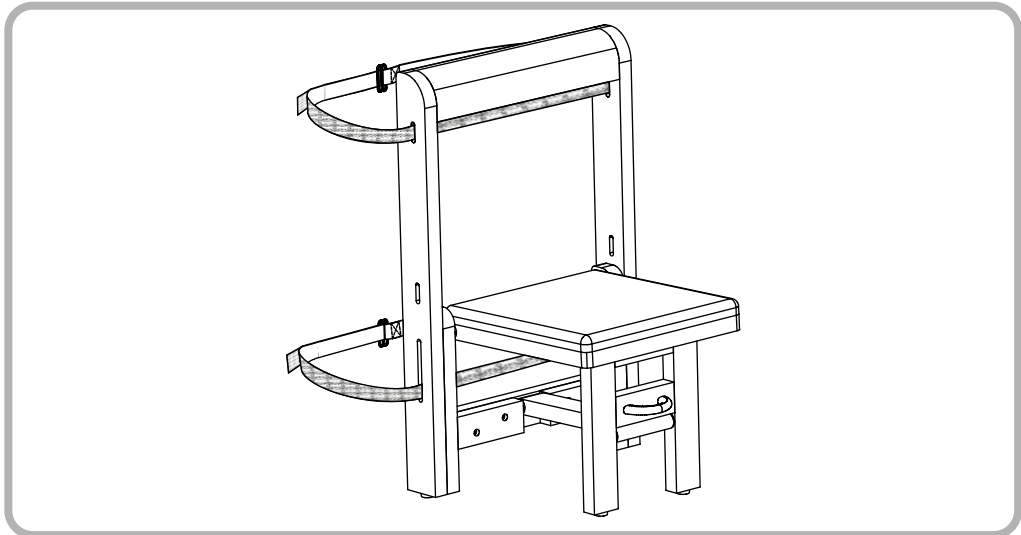


# BUSY™ KIDS

## FOLD 'N STORE STEP STOOL™



Assembly/Asamblea



**THIS PRODUCT IS INTENDED FOR USE BY A CHILD 2 YEARS TO 6 YEARS.  
ESTE PRODUCTO ESTÁ DISEÑADO PARA UN NIÑO DE 2 AÑOS A 6 AÑOS.**



Model #/Modelo#:

**7701**

### **⚠ WARNING - CHOKING HAZARD**

This product contains small parts needed for assembly. Adult Assembly Required.  
For added safety, ensure children are not present to avoid them picking up small parts.

### **⚠ PRECAUCIÓN - PELIGRO DE ASFIXIA**

Este producto contiene piezas pequeñas necesarias para su montaje. Requiere montaje para adultos. Para mayor seguridad, asegúrese de que los niños no estén presentes para evitar que recojan pequeñas partes.

- As we continue to improve our products, there may be a newer version of this instruction book available to make assembly easier:
- A medida que mejoramos nuestros productos, es posible que esté disponible una versión más reciente de este manual de instrucciones para facilitar el montaje:

[www.BKFurn.com/support.html](http://www.BKFurn.com/support.html)



**CUSTOMER  
CARE**

Remove product from the box and remove all packaging materials.  
*Retire el producto de la caja y retire todos los materiales de embalaje.*

**Read instructions and warning statements BEFORE assembly and USE of product.  
Lea las instrucciones y declaraciones de advertencia ANTES de ensamblar y USAR el producto.**

# GARANTÍA

## **Garantía Limitada de 1 Año:**

*Esta garantía se extiende únicamente al comprador original y requiere prueba de compra.*

## **Período de Tiempo de la Garantía:**

*El término de esta garantía comienza en la fecha de la compra original y se extiende por 1 año del producto solo para el comprador original. La garantía cubre cualquier defecto, mal funcionamiento o falla atribuida a la calidad de los materiales utilizados, la mano de obra del acabado o el ensamblaje.*

*Si, durante la vida útil de este producto, después de un uso razonable y no comercial y de realizar todo el mantenimiento requerido, no cumple con esta garantía, Busy Kids™, a su discreción, reparará o reemplazará el producto que se determine defectuoso.*

## **Lo Que no Cubre la Garantía:**

*Esta garantía no cubre daños o mal funcionamiento que no resulten de defectos de material o mano de obra. No estarán cubiertos los daños o el mal funcionamiento que resulten de un uso anormal, incluidos, entre otros, la reparación o manipulación por parte de personas no autorizadas.*

## **If you need help please contact us:**

*Vea la última página para la identificación del producto y cómo contactarnos.*



# WARRANTY

## **Limited 1 Year Warranty:**

This warranty extends to the original purchaser only and requires proof of purchase.

## **Time Period of Warranty:**

The term of this warranty begins on the date of the original purchase and extends for 1 year of the product for the original purchaser only. The warranty covers any defects, malfunction or failure attributed to either the quality of materials used, workmanship of finish, or assembly.

If, during the life of this product, after reasonable and non-commercial use and all required maintenance performed, it fails to conform to this warranty, Busy Kids™ will at its option, repair or replace the product determined to be defective.

## **What is Not Covered by Warranty:**

This warranty does not cover damages or malfunctions not resulting from defects in material or workmanship. Damages or malfunctions resulting from abnormal use, including, but not limited to, repair or tampering by unauthorized parties, will not be covered.

## **If you need help please contact us:**

See last page for product identification and how to contact us.



# ADVERTENCIA

## LEA CUIDADOSAMENTE - GUARDE PARA FUTURAS CONSULTAS.

### PARA EVITAR LESIONES GRAVES O LA MUERTE POR UNA CAÍDA O VUELCO.

- **NUNCA COLOQUE AL NIÑO O EL PRODUCTO EN UNA SUPERFICIE ELEVADA**
- **NUNCA** deje al niño desatendido.
- Mantenga **SIEMPRE** al niño al alcance de la mano.
- Coloque **SIEMPRE** el producto en una superficie plana y nivelada. **NUNCA** coloque el producto cerca de escaleras..
- **SIEMPRE** asegúrese de que esta unidad se coloque lejos de objetos o aparatos peligrosos, como una estufa.
- **El montaje debe ser realizado por un ADULTO!** Peligro de asfixia: Las piezas pequeñas sin montar pueden hacer que un niño se ahogue. Para la seguridad de su hijo, se recomienda que no monte este producto en su presencia, para que no agarre accidentalmente y se trague una pequeña parte.
- **ELIMINACIÓN DEL EMBALAJE:** Deseche adecuadamente todos los materiales de embalaje. No están destinados a ser utilizados como **juguets**.
- El producto debe colocarse en un área libre, lejos de obstáculos en los que el niño pueda caer y lesionarse.
- El niño puede tener acceso a lugares peligrosos gracias a este taburete, como puertas de armarios o cajones, tiradores de puertas o ventanas. En ese caso, el taburete debe guardarse fuera del alcance del niño cuando no esté en uso.

## LEA ANTES DE USAR PARA EVITAR LESIONES GRAVES.

- **NUNCA** use este producto si faltan sujetadores o si están sueltos, si las juntas están sueltas o si hay piezas rotas. Después del montaje, durante el uso, controle regularmente estos elementos, al menos una vez por semana.
- **NUNCA** modifique el producto en modo alguno.
- **NUNCA** cambie las partes.
- **CONTÁCTENOS** para repuestos. Vaya a [www.bkfurn.com/support](http://www.bkfurn.com/support).

### INSTRUCCIONES DE OPERACION: :

- El niño no debe usar este producto hasta que se complete el montaje y la plataforma y el producto estén instalados en una superficie nivelada. La primera vez, un adulto debe mostrarle al niño cómo usar este producto.
- Se requiere la supervisión de un adulto. Se debe prohibir que cualquier niño use este producto de cualquier otra forma que no sea la prevista.
- Se debe indicar a el niño que no se suban a las heces de este producto cuando esté mojado.
- **NO HAGA** adjunte elementos a este producto que puedan representar un peligro potencial de estrangulación (como, entre otros, correas para mascotas, cuerdas, cadenas, etc.).
- El niño deben vestirse apropiadamente. Evite la ropa holgada y los artículos potencialmente peligrosos, como ponchos y bufandas.

### INSTRUCCIONES DE CUIDADO :

- Los adultos deben revisar todos los tornillos semanalmente o si el producto se afloja o se tambalea, luego apriételos. Si el producto **aún no es** sólido, deténgase y no lo use. Contáctenos inmediatamente.
- **Limpieza** - ponga un poco de jabón líquido suave para platos en un paño húmedo para limpiar el producto. Limpie primero la parte inferior para comprobar que el jabón no dañe el acabado.

**QUEDAMOS A SU DISPOSICIÓN,  
CONTÁCTENOS.**

[www.BKFurn.com/support](http://www.BKFurn.com/support) | : 1-215-278-6071

# **WARNING**

## **READ CAREFULLY – KEEP FOR FUTURE REFERENCE.**

### **PREVENT SERIOUS INJURY OR DEATH FROM FALLS OR TIPPING OVER.**

- **NEVER PLACE CHILD AND PRODUCT ON AN ELEVATED SURFACE.**
- **NEVER** leave child unattended.
- **ALWAYS** keep child within arm's reach.
- **ALWAYS** place product on a flat, level surface. **NEVER** place near stairs.
- **ALWAYS** ensure this unit is placed away from dangerous objects or appliances, such as a stove.
- **ADULT assembly required!** Choking Hazard: Unassembled small parts can be a choking hazard to children. For the safety of your child it is recommended to not assemble this unit with them in the same room due to concerns that they may pick up and swallow small parts.
- **DISPOSAL OF PACKAGING:** Make sure to throw away all packaging materials. They are not to be used as **toys**.
- The product shall be placed in a free area, far from obstacles on which the child may fall down and be hurt.
- The child may have access to dangerous locations thanks to this step stool, such as doors of storage units or drawers, doors or windows handles. In that case the step stool should be stored out of reach of the child when not in use.

## **PLEASE READ BEFORE USING TO PREVENT SERIOUS INJURY.**

- **NEVER** use this product if there are any loose or missing fasteners, loose joints or broken parts. Check after assembly and periodically during use at least once a week.
- **NEVER** modify the product in any way.
- **NEVER** substitute parts.
- **CONTACT us** for replacements parts. Go to [www.bkfurn.com/support](http://www.bkfurn.com/support).

### **OPERATING INSTRUCTION:**

- Child must not use this product until assembly is completed and platform and product are set up on a level surface. For the first use, an adult should show child how to use this product.
- Adult supervision is required. Child should be instructed not to use this product in any manner other than intended.
- Child should be instructed not to climb on this product when it is wet.
- **DO NOT** attach items to this product that may be potential strangulation hazards (such as, but not limited to, pet leashes, ropes, chains, etc.).
- Child should be dressed appropriately. Avoid loose-fitting clothing and potentially hazardous items such as ponchos and scarves.

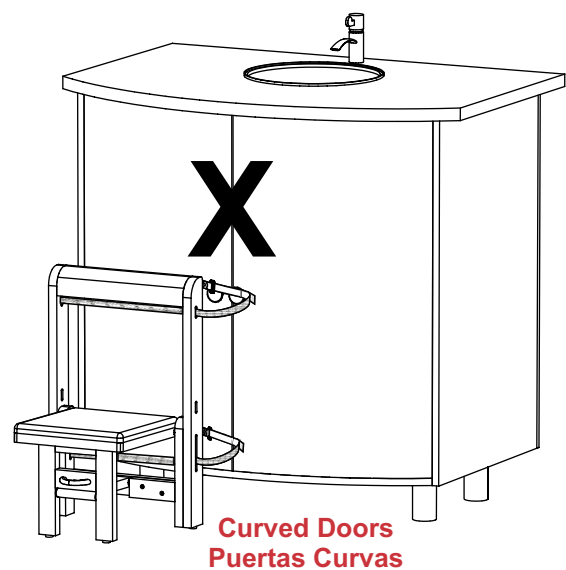
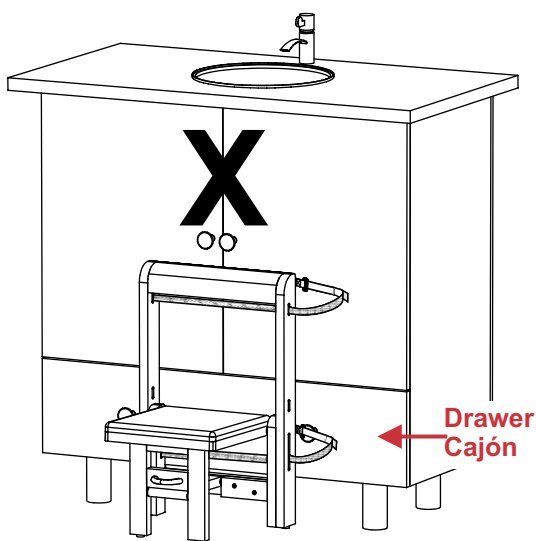
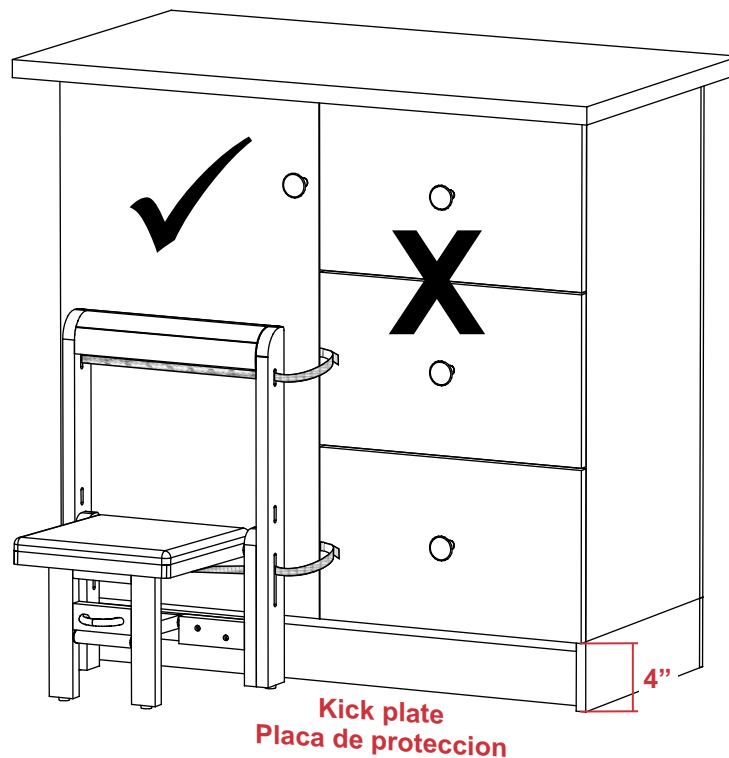
## **MAINTENANCE INSTRUCTIONS:**

- Adults should check all screws weekly or if the product gets loose and or wobbly, then tighten. If product **remains not** to be sturdy, then stop and do not use. Contact us immediately.
- **Cleaning** - using a damp cloth, use mild liquid dish soap to wipe clean product. You may want to clean the under side first to make sure you are not damaging the finish.

**WE ARE HERE FOR YOU, CONTACT US.**

## COMPATIBILITY WITH DIFFERENT CABINET DESIGNS COMPATIBILIDAD CON DIFERENTES DISEÑOS DE GABINETES

- This step stool is designed to fit most kitchen cabinets with a 4" kickplate or less. Do not attach to bathroom vanities with a drawer or curved doors.
- *Este taburete está diseñado para adaptarse a la mayoría de los gabinetes de cocina con una placa protectora de 4" o menos. No lo instale en tocadores de baño con cajón o puertas curvas.*



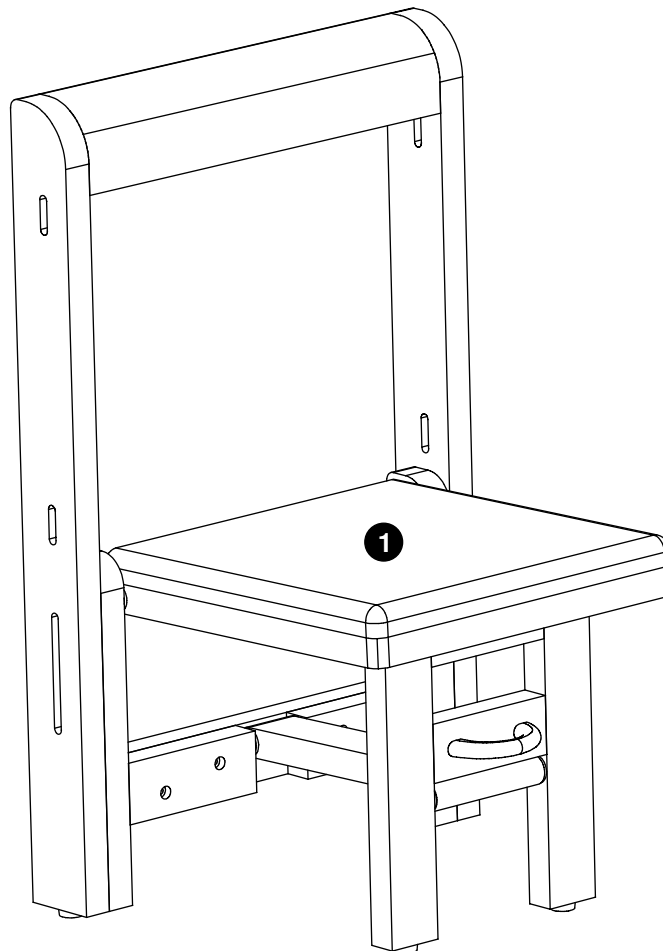
# PARTS/ PARTES

Actual Size / Tamaño real

Ref/Réf	Name/Nom	Part # Parte #	QTY QTE	mm	10	20	30	40	50	60	Head/Tête
ⓅPB425	Bolt Tornillo	07-PBM425	2								

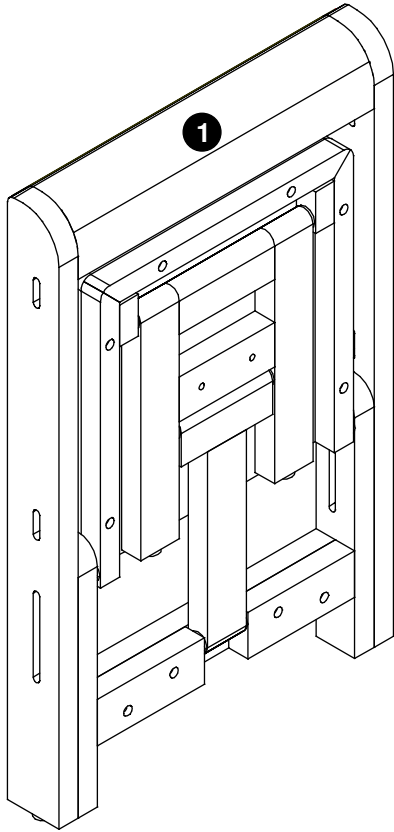
Not to Scale / No a escala

Ⓐ	Handle La Manija	07-H001	1	
Ⓑ	Strap Correa	07-M09	2	

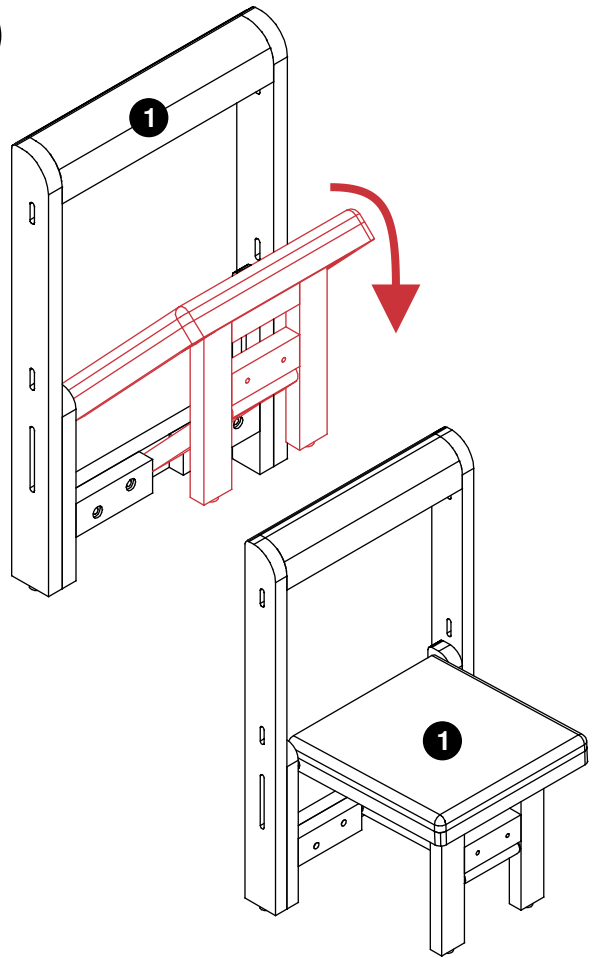


# ASSEMBLY / MONTAJE

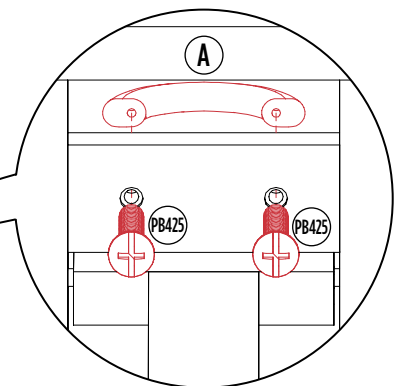
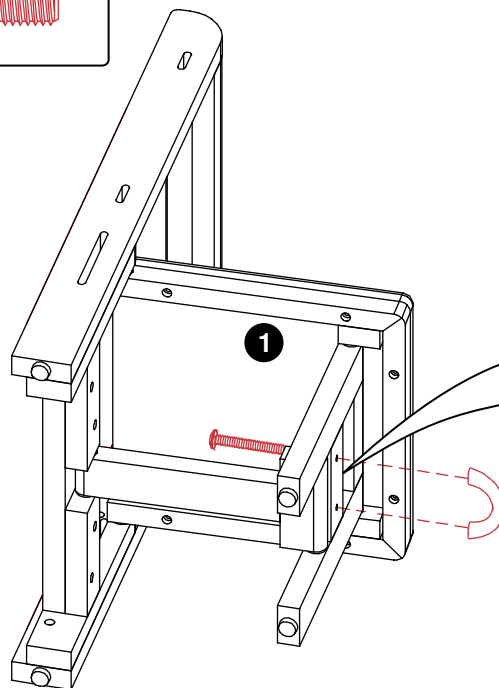
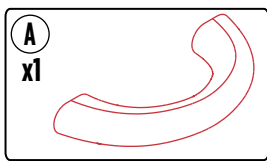
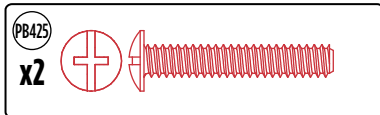
1



2



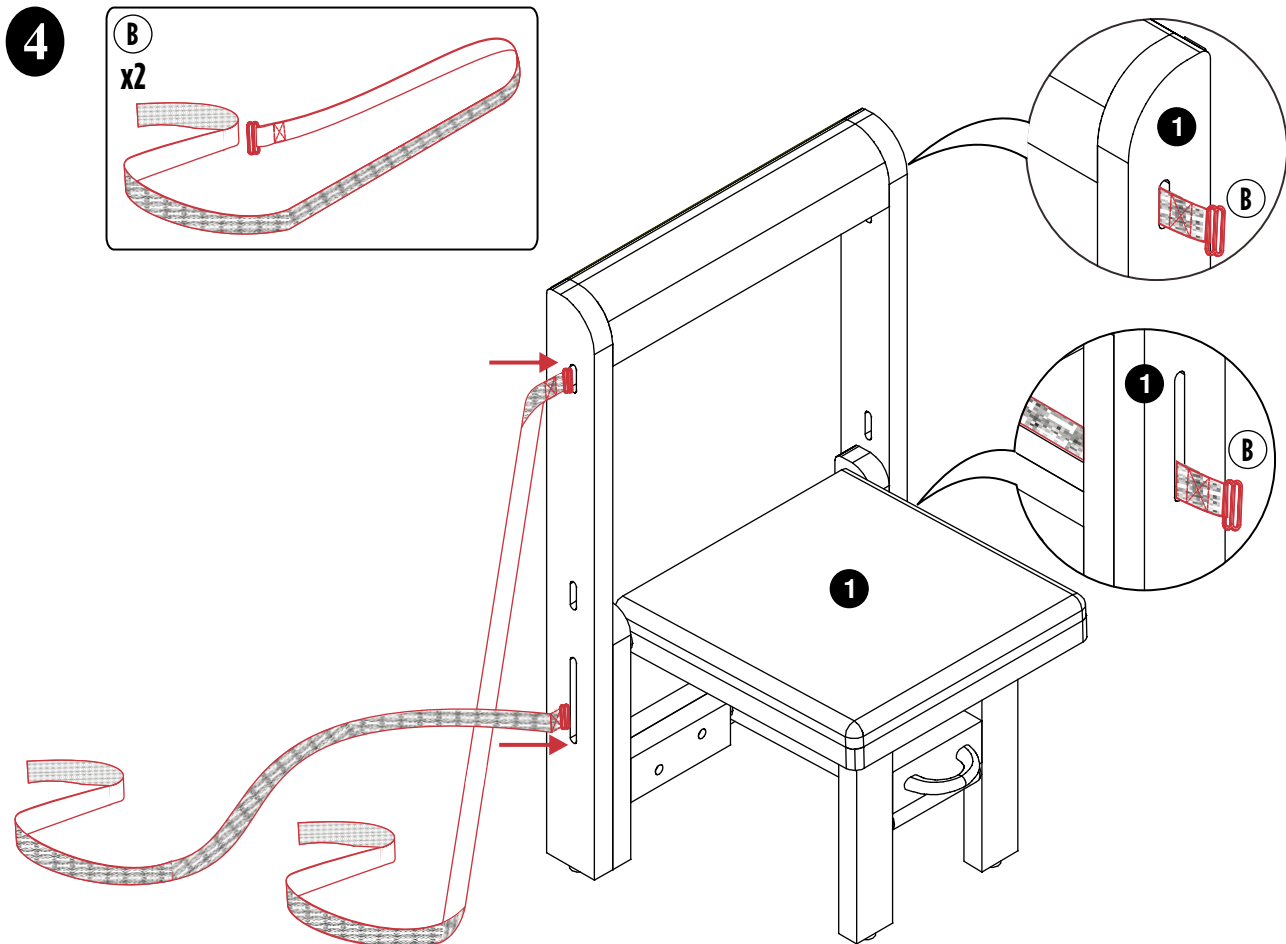
3



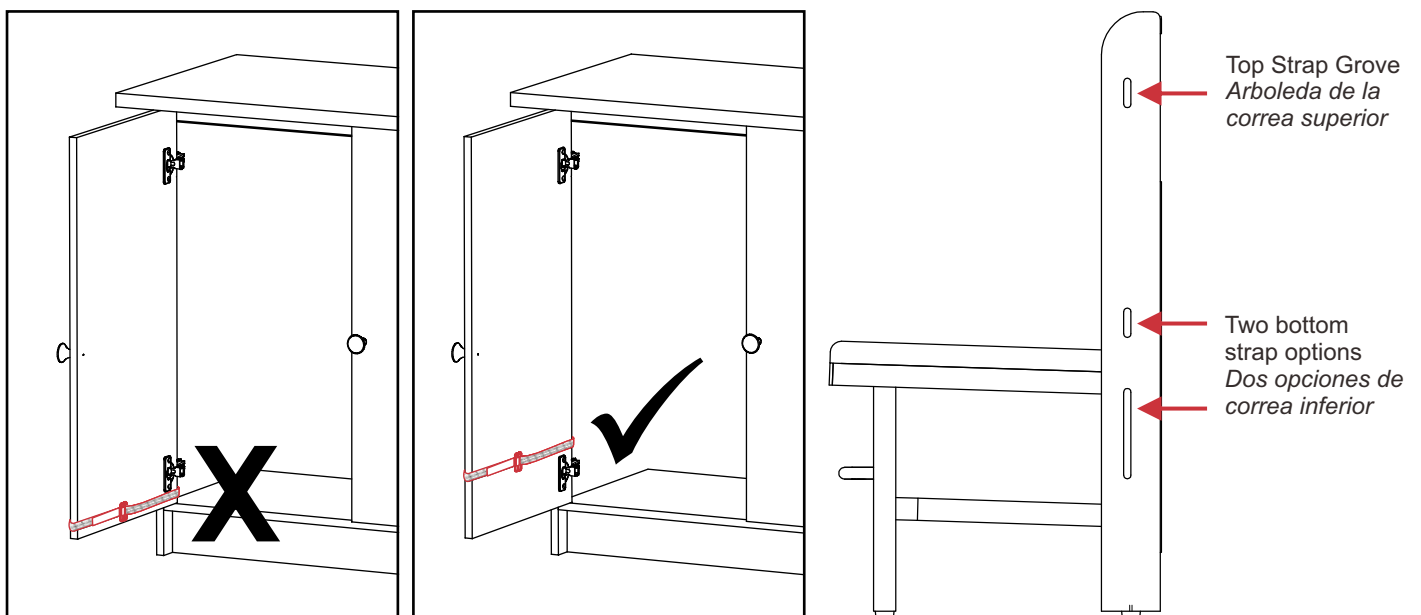
Inside View / Vista interior



## ASSEMBLY / MONTAJE

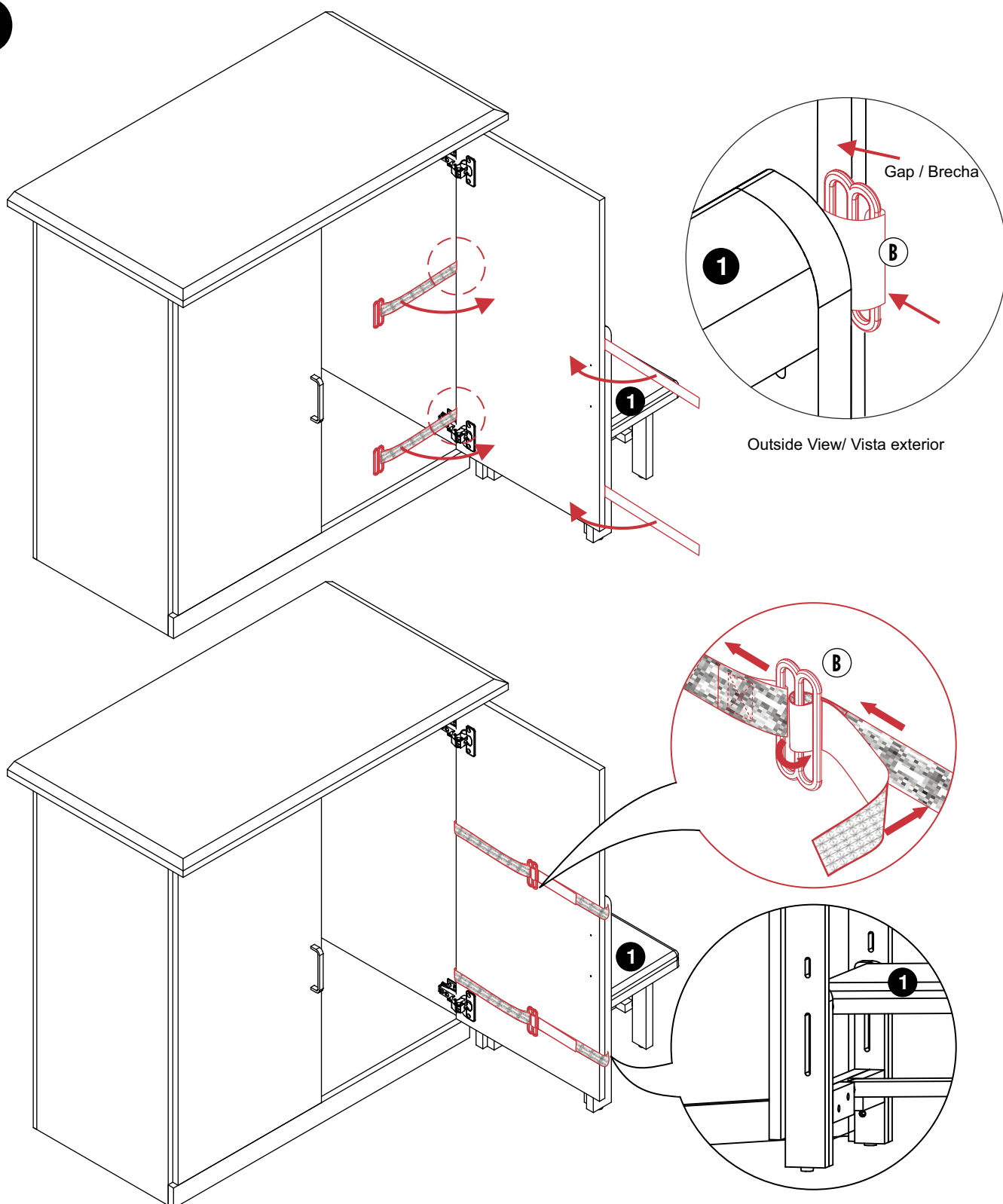


- Straps should attach around door above hinges. 2 bottom slots are available to adjust as needed.
- Las correas deben sujetarse alrededor de la puerta por encima de las bisagras. 2 ranuras inferiores están disponibles para ajustar según sea necesario.



## ASSEMBLY / MONTAJE

5

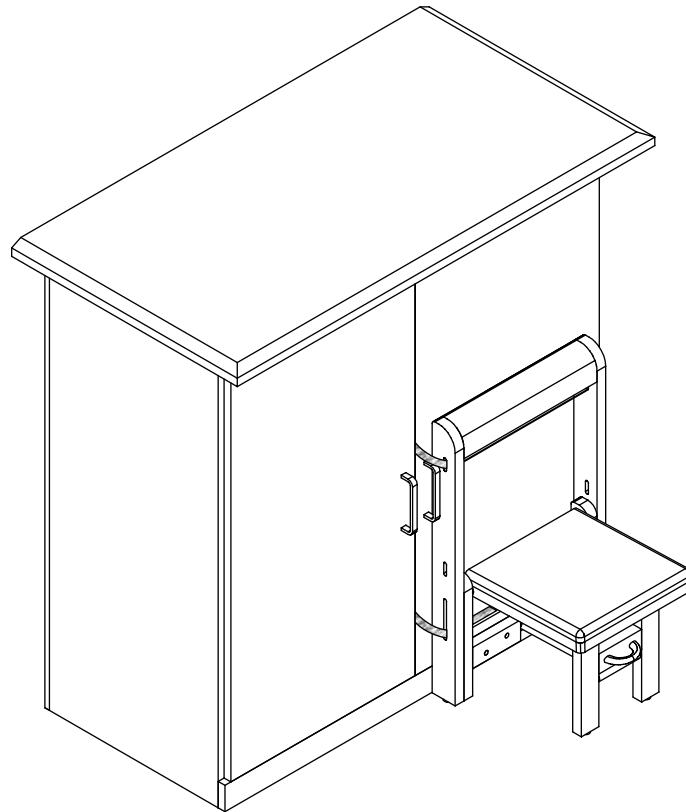


- Adjust bottom strap to fit around door hinges as needed. ENSURE stool sits flat on ground before attaching to cabinet door.
- Ajuste la correa inferior para que encaje alrededor de las bisagras de la puerta según sea necesario. ASEGÚRESE de que el taburete quede plano sobre el suelo antes de colocarlo en la puerta del gabinete.



## ASSEMBLY COMPLETE / ASSEMBLAGE COMPLET

6



- Adjust bottom strap to fit around door hinges as needed. ENSURE stool is tight and secure to cabinet door BEFORE USE.
- *Ajuste la correa inferior para que encaje alrededor de las bisagras de la puerta según sea necesario. ASEGÚRESE de que el taburete esté ajustado y asegurado a la puerta del gabinete ANTES DE USAR.*

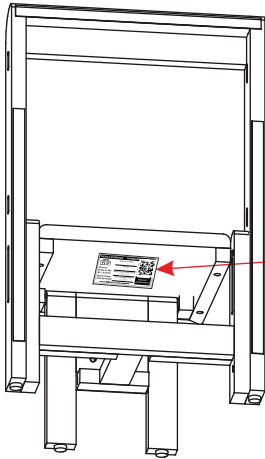
## STORAGE

## ALMACENAMIENTO


- Your product could potentially be damaged if stored in too cool, too hot, or too wet of an environment. When you store your product, be sure that you do so in a climate-controlled environment. If you plan to take your product apart for long-term storage, be sure to place all hardware in a secure bag so that pieces do not get lost. Place this instruction book in the same bag. Go to our website at [www.BKfurn.com](http://www.BKfurn.com), if you have any question or needs. We are here to help.
- *Su producto podría dañarse potencialmente si se almacena en un ambiente demasiado frío, demasiado caliente o demasiado húmedo. Cuando almacene su producto, asegúrese de hacerlo en un ambiente climatizado. Si planea desarmar su producto para almacenarlo a largo plazo, asegúrese de colocar todo el hardware en una bolsa segura para que las piezas no se pierdan. Coloque este libro de instrucciones en la misma bolsa. Visite nuestro sitio web en [www.BKfurn.com](http://www.BKfurn.com) si tiene alguna pregunta o necesidad. Estamos aquí para ayudar.*

# IDENTIFICATION LABEL

# ETIQUETA DE IDENTIFICACIÓN



PRODUCT INFORMATION	INFORMACIÓN DEL PRODUCTO
<b>BUSY KIDS</b>	Model #/N° de modelo: _____
BKFurniture	Color/Color: _____
Reading, PA 19602	Shipment Ref. #/N° de ref. del envío: _____
☎: 1-215-278-6071	<b>CLIENT PO#</b>
MADE IN VIETNAM	Date Code/Código de fecha: _____
HECHO EN VIETNAM	<b>YYYYMM</b>
<b>www.BKFurn.com/support</b>	

  
 NEED HELP?  
 ¿NECESITAS AYUDA?

PRN-02-11005 (2.2.12.13)

# REGISTRATION

# REGISTRO

## IMPORTANT:

We urge you to register your product in the event of a safety alert or recall. We will not sell, rent or share your personal information. To register this product please go to our online registration site at:



## IMPORTANTE:

Le instamos a que registre su producto en caso de una alerta de seguridad o retirada. No venderemos, alquilaremos ni compartiremos su información personal. Para registrar este producto, vaya a nuestro registro en línea sitio en:

**www.BKFurn.com/support**

# SHIPMENT INFORMATION

# INFORMACIÓN DE ENVÍO



Model #/No de modelo: \_\_\_\_\_

Color/Color: \_\_\_\_\_

Shipment Ref. #/No de referencia del envío: \_\_\_\_\_

Date Code/Código de fecha: \_\_\_\_\_

**MADE IN VIETNAM/HECHO EN VIETNAM**

**www.BKFurn.com/support | ☎: 1-215-278-6071**